

Sitzanbindungen | Volkswagen



VW Drehkonsolen Mehr Komfort für T5/T6 - Fahrer + Beifahrer

Auch bei geschlossener Tür ist die Drehung des Fahrersitzes möglich, ohne dass dieser mit der Handbremse kollidiert.

Die Drehkonsolen sind bereits geprüft und in zwei Einbauhöhen (inkl. Sitzkasten) erhältlich z.B. für den Einbau einer Zweitbatterie oder zur Befestigung eines CD-Wechslers.

*„Das Wenden der Vordersitze gelingt leicht.
Und Langstreckentauglichkeit wird ebenfalls attestiert.“*

- **Flexibel drehbar**

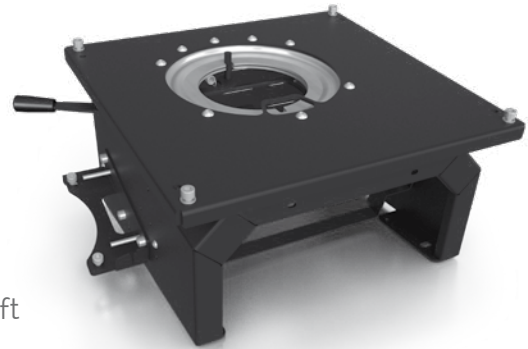
Der Sitz kann auch bei geschlossener Türe gedreht werden, ohne mit der Handbremse zu kollidieren

- **Komfortabler Einbau**

Einfacher Austausch und Einbau der Drehkonsole ohne Änderung der Sitzhöhe

- **Einfache Zulassung**

Die Drehkonsole ist bereits vom techn. Dienst geprüft

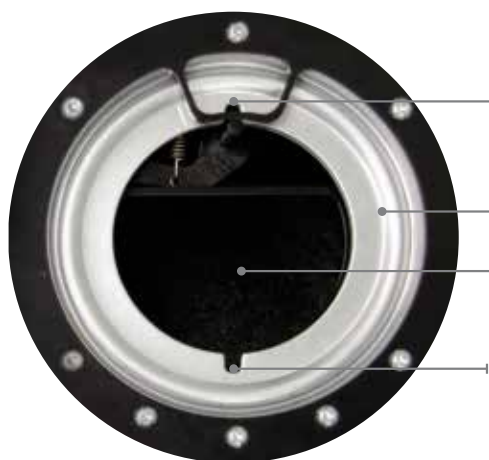


Technische Daten

Zulassung	M1/N1
Außenmaß	B 430 × T 419
Höhen in mm	1) H 35 2) H 210 3) H 250
Gewicht	1) ca. 14 kg 2)+3) ca. 17 kg
Prüfbericht	Verfügbar, geprüft nach ECE R14/R17
Zertifizierung	DIN EN ISO 9001:2015

Grundausrüstung

- Arretierung in- oder auch entgegen der Fahrtrichtung möglich
- Handbremshebel individuell montierbar
- Große Kabeldurchführung für Sitzheizung, Gurtstraffer etc.
- 360° ohne Arretierung drehbar



Optionale Arretierung in 180°-Stellung
(Sperrlasche mit Schraubendreher nach oben biegen)

Kugelgelagerter Drehkranz

Große Kabeldurchführung mit Klemmschutz

Arretierung

Drehkonsolen für VW T5/T6 ohne + mit Sitzkasten



Drehkonsole H35 | Aguti



Kompatibel mit elektr. Komfortsitz

Gewicht ca. 14 kg

Aufbau Auf Originalsitzkasten

i Handbremshebeladapter für Fahrerseite erforderlich.



Drehkonsole H210 | Original



Kompatibel mit elektr. Komfortsitz

Gewicht ca. 17 kg

Aufbau Ersetzt Originalsitzkasten

i Inklusive Handbremshebeladapter. Einbauen im Sitzkasten möglich. Reduzierter Bauraum beachten!



Drehkonsole H250 | Original



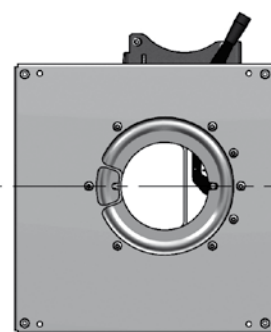
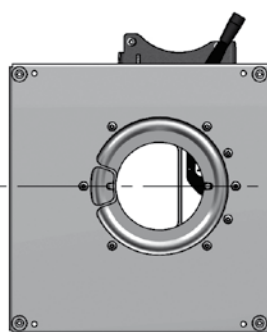
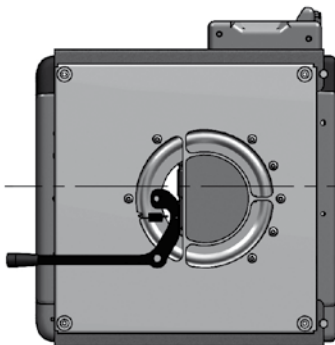
Kompatibel mit elektr. Komfortsitz

Gewicht ca. 17 kg

Aufbau Ersetzt Originalsitzkasten

i Inklusive Handbremshebeladapter. Batterie-Einbau möglich. Bauraum von B330 x T175 x H175 mm ist gegeben. Durch Modifikation oder bauartbedingt kann ggf. auch eine Größere verbaut werden. Dies muss aber im Einzelfall geprüft werden!

Höhenvergleich



Originalsitzkasten
+ Drehkonsole H35

Aguti Sitzkasten
inkl. Drehkonsole H210
Bauhöhe entspricht Originalsitz-
kasten ohne Drehkonsole

Aguti Sitzkasten
inkl. Drehkonsole H250
für größere Einbaukomponenten
z.B. Batterie



innovation

2015

Drehen des Sitzes ist
auch bei geschlossener
Türe und angezogener
Handbremse möglich.

Code scannen
und Drehfunktion
online ansehen



T5/T6 Drehkonsole unverbindlich anfragen unter: info@aguti.com
Weitere Informationen und Produkte auf www.aguti.com
