

# Montageanleitung

## Universal-Dreheinheit auf Sitzkasten FIAT



Sitzanbindungen | Fiat



**Spezifikation: Fiat Ducato X250/X290**

Befestigungssatz: 681-023-00

Zeichnung: 680-220-00

Aguti Art.Nr.: 119700 F / 119701 BF

Aguti Prüfbericht: GTÜ R14-18005.00

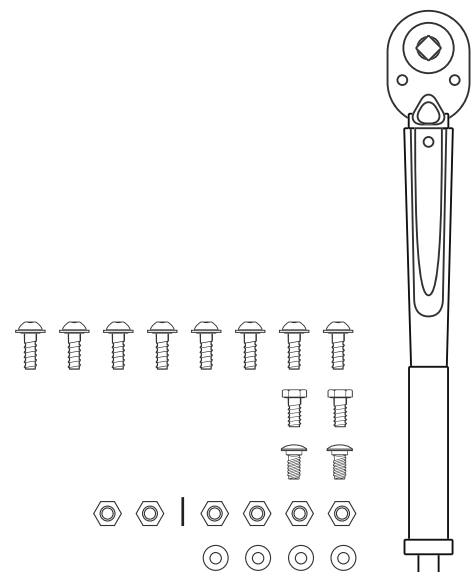
[www.aguti.com](http://www.aguti.com)

# Befestigungsmaterial und Montagewerkzeug

## Universal-Dreheinheit auf Sitzkasten FIAT

### Bedarfsmaterial Fahrer (F) / Beifahrer (BF)

Abb.	Stck. (F)	Stck. (BF)	Größe	Bezeichnung
	8 ×	8 ×	M8×16/20	Linsenkopfschrauben (Güte 10.9)
	2 ×	-	M8×16	Sechskantschrauben (Güte 8.8)
	2 ×	-	M8×20	Schloss-Schraube
	6 ×	4 ×	M8	Muttern (Güte 8.8)
	2 ×	2 ×	M8	Unterlagscheiben (nur bei Position hinten (4+5a))
	1 ×	1 ×		Aguti Kunststoff-Clip
	1 ×	-		Handbremshebeladapter



1 Drehmomentschlüssel



## 1 Handbremse umbauen

**1.1** Kunststoffabdeckung Handbremse demontieren. Handbremse lösen (3 × M8 Schrauben Torx TX40).

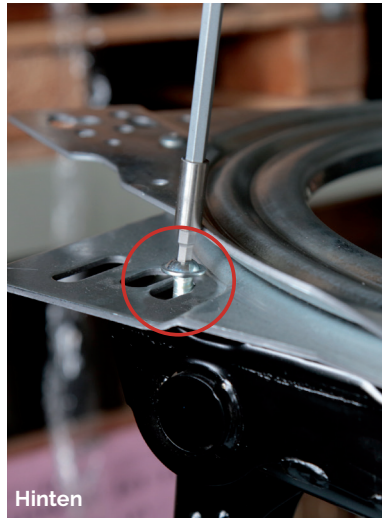
**1.2** Handbremshebeladapter befestigen. Handbremse auf Stehbolzen aufsetzen (2 × Schlossschraube M8x20).

**1.3** Handbremse fixieren.

**1.4** Kunststoffabdeckung montieren.

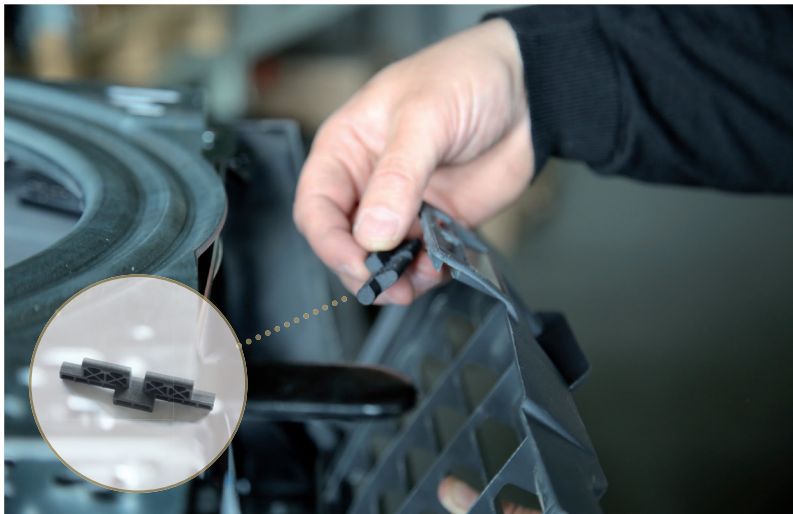
**HINWEIS:** Bei Toleranzen in der Kunststoffabdeckung, muss diese evt. nachgearbeitet werden. Die Handbremse muss laut Herstellerangaben im 6. Zacken vollständig wirken. Ggf. Handbremse laut Herstellerangabe einstellen!





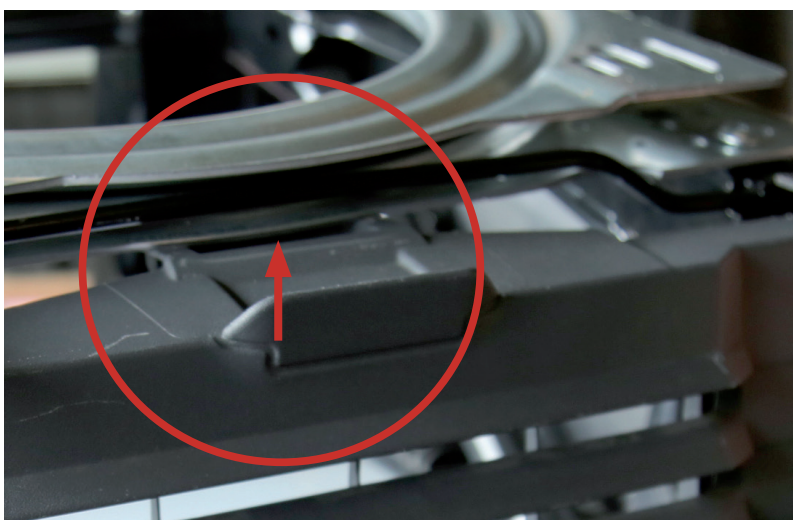
## 2 Dreheinheit befestigen

Dreheinheit auf Fiat Sitzkasten aufsetzen. Mit **4 × M8x16/20** Linsenkopf-Schrauben und mit festgelegtem Drehmoment **17,9 Nm!** befestigen.



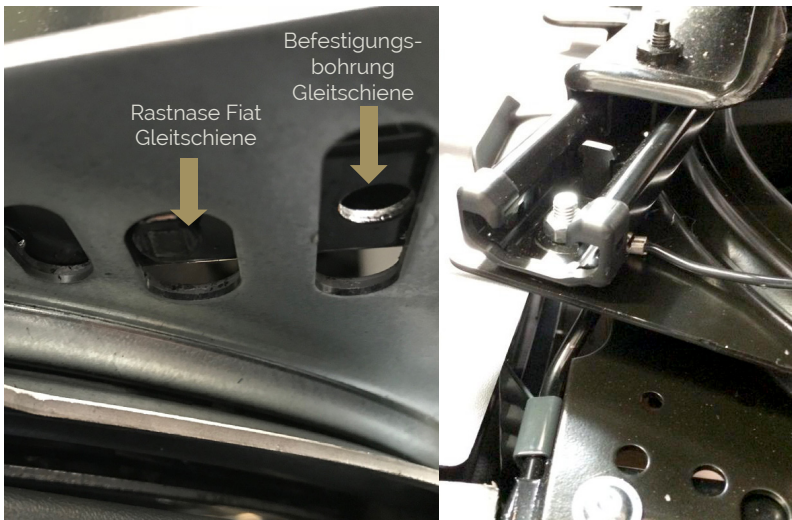
## 3 Abdeckung einhängen

Abdeckung mit Kunststoff-Clip vorne an der Dreheinheit einrasten.



Kunststoff-Clip rastet von unten in Sicke der Drehkonsole ein.

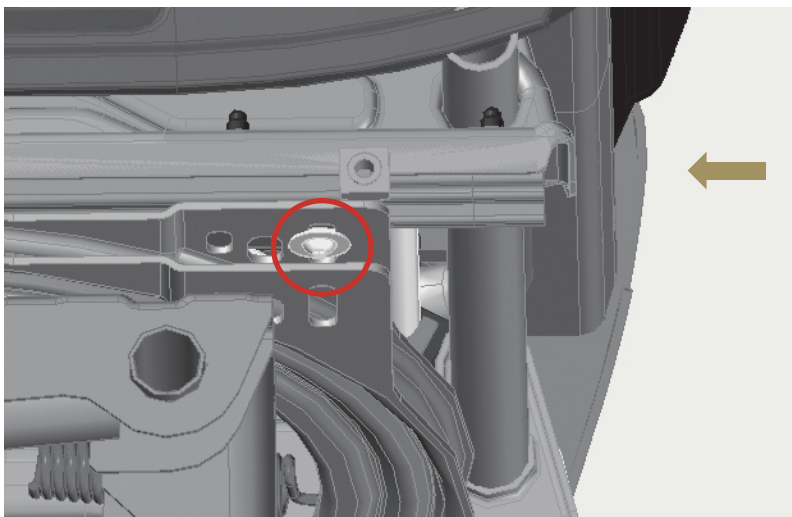
**HINWEIS: Ursprünglicher Metallstab zur Befestigung der Kunststoffabdeckung weist große Toleranzen auf. Der Metallstab muss ggf. nachgebogen oder entfernt werden.**



#### 4a Sitz auf Dreheinheit (Position hinten)

Sitz auf Dreheinheit setzen und sämtliche Kabel durch die Mitte der Drehkonsole führen. Bohrungen und Rastnase der Gleitschiene gemäß Abbildung (Ansicht hinten) an die Bohrungen der Drehkonsole ansetzen.

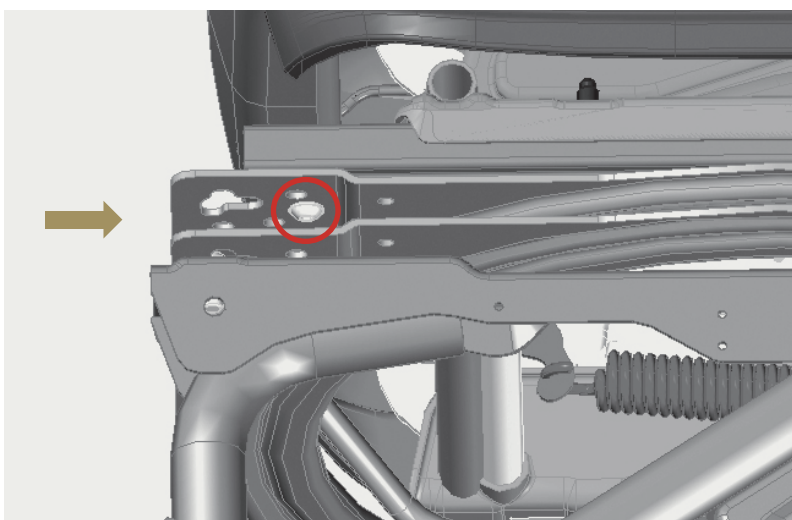
Massekabel zwischen Sitzschiene und Drehkonsole befestigen.



#### 5a Sitz befestigen

Sitz mit Längsverstellung (Gleitschiene/Auslösebügel) maximal in Pfeilrichtung fahren, dass hintere Befestigungsbohrungen zugänglich werden.

Mit **2 ×** Linsenkopf-Schrauben M8x16/20 plus **2 ×** Unterlagscheiben (hinten links und rechts) aus Befestigungsersatz und mit festgelegtem Drehmoment **17,9 Nm!** verschrauben.



Maximal in die ursprüngliche Position fahren und mit **2 ×** Linsenkopf-Schrauben M8x16/20 mit festgelegtem Drehmoment **17,9 Nm!** festschrauben.

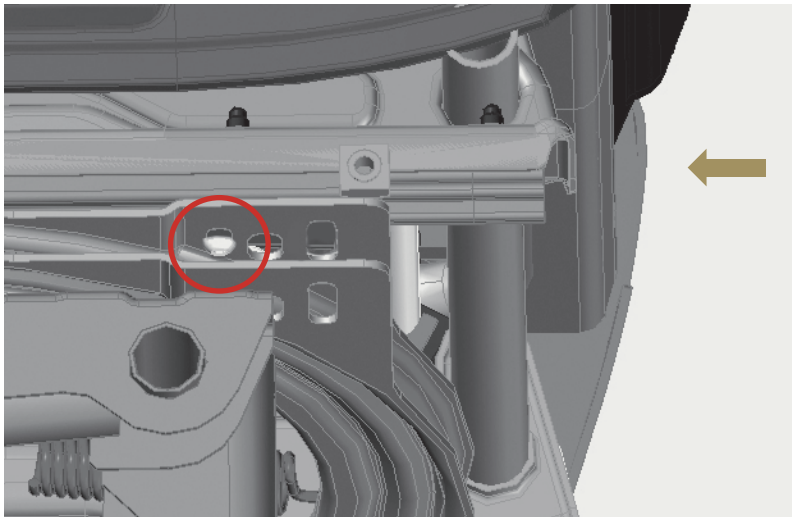




## 4b Sitz auf Dreheinheit (Position vorne)

Sitz auf Dreheinheit setzen und sämtliche Kabel durch die Mitte der Drehkonsole führen. Bohrungen und Rastnase der Gleitschiene gemäß Abbildung (Ansicht hinten) an die Bohrungen der Drehkonsole ansetzen.

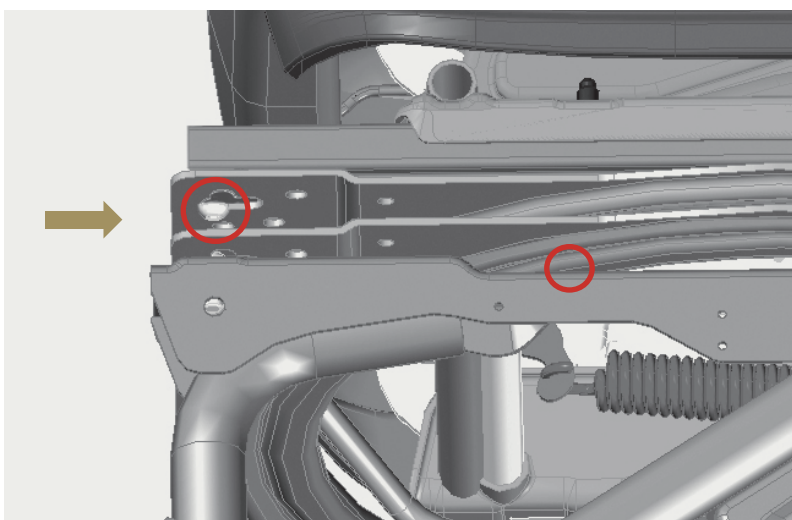
Massekabel zwischen Sitzschiene und Drehkonsole befestigen.



## 5b Sitz befestigen

Sitz mit Längsverstellung (Gleitschiene/Auslösebügel) maximal in Pfeilrichtung fahren, dass hintere Befestigungsbohrungen zugänglich werden.

Mit **2 ×** Linsenkopf-Schrauben M8x16/20 aus Befestigungssetz und mit festgelegtem Drehmoment **17,9 Nm!** verschrauben.



Maximal in die ursprüngliche Position fahren und mit **2 ×** Linsenkopf-Schrauben M8x16/20 mit festgelegtem Drehmoment **17,9 Nm!** festschrauben.

**Längsverstellung auf gute Laufeigenschaft prüfen.**

# Allgemeine Hinweise

## Gewährleistung

1. Ist der Käufer Unternehmer, leisten wir für Mängel der Ware zunächst nach unserer Wahl Gewähr durch Nachbesserung oder Ersatzlieferung.
2. Ist der Käufer Verbraucher, so hat er zunächst die Wahl, ob die Nacherfüllung durch Nachbesserung oder Ersatzlieferung erfolgen soll. Wir sind jedoch berechtigt, die Art der gewählten Nacherfüllung zu verweigern, wenn sie nur mit unverhältnismäßigen Kosten möglich ist und die andere Art der Nacherfüllung ohne erhebliche Nachteile für den Verbraucher bleibt.
3. Schlägt die Nacherfüllung fehl, kann der Kunde grundsätzlich nach seiner Wahl Herabsetzung der Vergütung (Minderung) oder Rückgängigmachung des Vertrags (Rücktritt) verlangen. Bei einer nur geringfügigen Vertragswidrigkeit, insbesondere bei nur geringfügigen Mängeln, steht dem Kunden jedoch kein Rücktrittsrecht zu.
4. Unternehmer müssen uns offensichtliche Mängel innerhalb der Frist des 377 HGB schriftlich anzeigen; andernfalls ist die Geltendmachung des Gewährleistungsanspruchs ausgeschlossen. Zur Fristwahrung genügt die rechtzeitige Absendung der Mitteilung.

trifft die volle Beweislast für sämtliche Anspruchsvoraussetzungen, insbesondere für den Mangel selbst, für den Zeitpunkt der Feststellung des Mangels und für die Rechtzeitigkeit der Mängelrüge. Verbraucher müssen uns innerhalb einer Frist von zwei Monaten nach dem Zeitpunkt, zu dem der vertragswidrige Zustand der Ware festgestellt wurde, über offensichtliche Mängel schriftlich unterrichten. Maßgeblich für die Wahrung der Frist ist der Zugang der Unterrichtung bei uns. Unterlässt der Verbraucher diese Unterrichtung, erlöschen die Gewährleistungsrechte einen Monat nach seiner Feststellung des Mangels. Dies gilt nicht bei Arglist des Verkäufers. Die Beweislast für den Zeitpunkt der Feststellung des Mangels trifft den Verbraucher.

5. Wählt der Kunde wegen eines Rechts- oder Sachmangels nach gescheiterter Nacherfüllung den Rücktritt vom Vertrag, steht ihm daneben kein Schadensersatzanspruch wegen des Mangels zu. Wählt der Kunde nach gescheiterter Nacherfüllung Schadensersatz, verbleibt die Ware beim Kunden, wenn ihm dies zumutbar ist. Der Schadensersatz beschränkt sich auf die Differenz zwischen Kaufpreis und Wert der mangelhaften Sache. Dies gilt nicht, wenn wir die Vertragsverletzung arglistig verursacht haben.

6. Für Unternehmer beträgt die Gewährleistungsfrist ein Jahr ab Ablieferung der Ware. Für Verbraucher beträgt die Verjährungsfrist zwei Jahre ab Ablieferung der Ware. Bei gebrauchten Sachen beträgt die Verjährungsfrist bei Unternehmen wie Verbrauchern ein Jahr ab Ablieferung der Ware. Dies gilt nicht, wenn der Kunde uns den Mangel nicht rechtzeitig angezeigt hat (Ziff. 4 dieser Bestimmung).

7. Ist der Käufer Unternehmer, gilt als Beschaffenheit der Ware grundsätzlich nur die Produktbeschreibung des Herstellers als vereinbart. Öffentliche Äußerungen, Anpreisungen oder Werbung des Herstellers stellen daneben keine vertragsgemäße Beschaffenheitsangabe der Ware dar.

8. Garantien im Rechtssinne erhält der Kunde durch uns nicht. Herstellergarantien bleiben hiervon unberührt.

9. Erhält der Kunde eine mangelhafte Montageanleitung, sind wir lediglich zur Lieferung einer mangelfreien Montageanleitung verpflichtet, und dies auch nur dann, wenn der Mangel der Montageanleitung der ordnungsgemäßen Montage entgegensteht.

## § 9 Haftungsbeschränkungen

1. Bei leicht fahrlässigen Pflichtverletzungen beschränkt sich unsere Haftung auf den nach der Art der Ware vorhersehbaren, vertragstypischen, unmittelbaren Durchschnittsschaden. Dies gilt auch bei leicht fahrlässigen Pflichtverletzungen unserer gesetzlichen Vertreter oder Erfüllungshelfen. Gegenüber Unternehmern haften wir bei leicht fahrlässiger Verletzung unwesentlicher Vertragspflichten nicht.

2. Die vorstehenden Haftungsbeschränkungen betreffen nicht Ansprüche des Kunden aus Produkthaftung. Weiter gelten die Haftungsbeschränkungen nicht bei uns zurechenbaren Körper- und Gesundheitsschäden oder bei Verlust des Lebens des Kunden.

3. Schadensersatzansprüche des Kunden wegen eines Mangels verjähren nach einem Jahr ab Ablieferung der Ware. Dies gilt nicht, wenn uns grobes Verschulden vorwerfbar ist, sowie im Falle von uns zurechenbaren Körper- und Gesundheitsschäden oder bei Verlust des Lebens des Kunden.

Drehmomenttabelle			
	Festigkeitsklassen Nm		
	8.8	10.9	12.9
M4	2,2	3,2	3,8
M5	4,3	6,3	7,3
M6	7,4	10,9	12,7
M8	17,9	26,2	30,7
M10	36,0	53,0	61,0
M12	60,0	90,0	105,0
M14	-	-	-
M16	60,0	-	-
M20	-	-	-
M24	-	-	-
7/16'	40,0		
<b>Schrauben sind mit Schraubensicherung flüssig mittelfest zu sichern.</b>			
<b>Abweichung des zulässigen Drehmoment</b>			
Schrauben bis M8	12%+- Abweichung		
Schrauben bis M16	10%+- Abweichung		
Schrauben bis M24	5%+- Abweichung		
Schraube 7/16	5%+- Abweichung		