



Sitze mit Gurt | GIS-Liner



## Der GIS-Liner mit integriertem Gurtsystem

Eleganter, formschöner Komfort-Sitz für Fahrer und Beifahrer. Auch bei langen Strecken garantiert der GIS Deluxe entspanntes Sitzen durch anatomisch angepasste Kontaktflächen für Beine und Rücken.

Er verfügt über breite, höhenverstellbare Armlehnen, stufenlose Rückenlehnen-Verstellung, Sitz-Neigungsverstellung (NV) oder wahlweise auch Höhenneigungsverstellung (HNV). Die Sitze sind serienmäßig mit Gurtstraffer FIAT X250/X290 oder Mercedes ausgestattet. Weitere Fahrzeuge wie Iveco/MAN auf Anfrage.

Auf Wunsch kann der Sitz mit Sitzheizung, elektrischer Lordosenstütze, Massagesystem sowie Klimatisierung bzw. Belüftung ausgestattet werden.



---

*„Das Wenden der Vordersitze gelingt leicht.  
Und Langstreckentauglichkeit wird ebenfalls attestiert.“*

- **Bester Sitzkomfort**  
Ergonomische Rückenkontur und anatomisch angepasste Kontaktflächen
- **Individuell nach Kundenwunsch**  
Anpassung von Design und Ausstattung
- **3-Punkt Gurtsystem**  
Bester Komfort und Flexibilität mit dem bereits im Sitz integrierten Dreipunkt-Sicherheitsgurt



#### Grundausrüstung

- Ergonomische Rückenlehne
- 2 verstellbare Armlehnen
- Gleitschienen (200 mm Verstellweg)
- Integrierte Kopfstütze
- Integriertes 3-Punkt-Gurtsystem
- Wahlweise NV oder HNV-Modul

#### Zusatzausrüstung

- ❖ Luftfederung
- ❖ Sitzheizung mit Thermoelement
- ❖ Drehkonsolen (untersch. Drehpunkte)
- ❖ Lordosenstütze
- ❖ Massagesystem
- ❖ Klimamodul / Ventilation

#### Technische Details

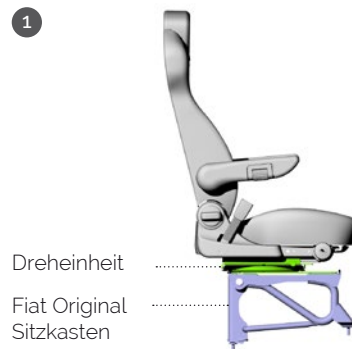
Ausstattung	Standard	NV	HNV
Außenmaß in mm	B 590 × T 580 × H 940		
Gewicht	23 kg	24 kg	30,5 kg
Rückenneigung	ca. 115°	ca. 115°	ca. 115°
Sitzflächenneigung	-	ca. 6,5°	-
Höhen-Neigung	-	-	42 mm (hinten) 65 mm (vorne)

---

## Ausstattungsvarianten für Sitzanbindungen

- 1 GIS-Liner mit NV (Sitzflächen-Neigungseinstellung)
- 2 GIS-Liner mit HNV (Höhen-Neigungseinstellung)
- 3 GIS-Liner mit NV und Höhenverstellung (max. 114 mm)
- 4 GIS-Liner mit NV und Luftfederung
- 5 GIS-Liner mit NV und Komfort-Luftfederung
- 6 GIS-Liner mit NV und Aguti Sitzkasten

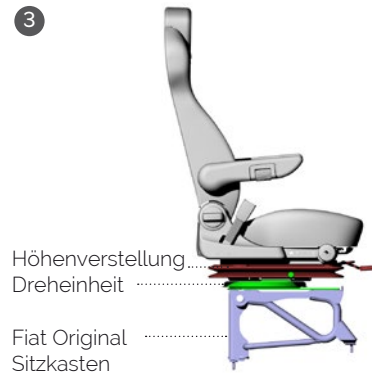
1



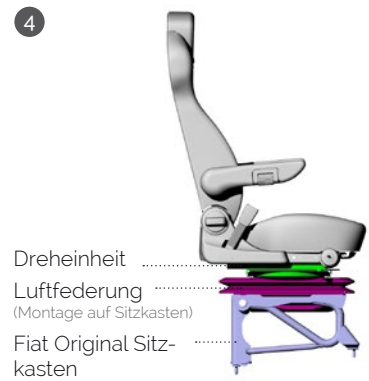
2



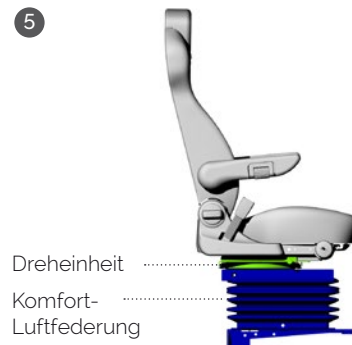
3



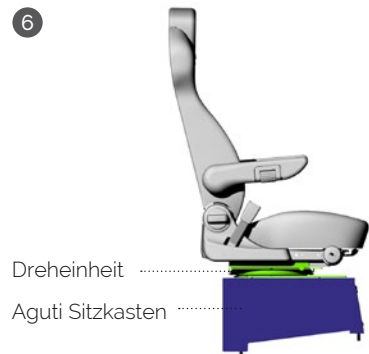
4

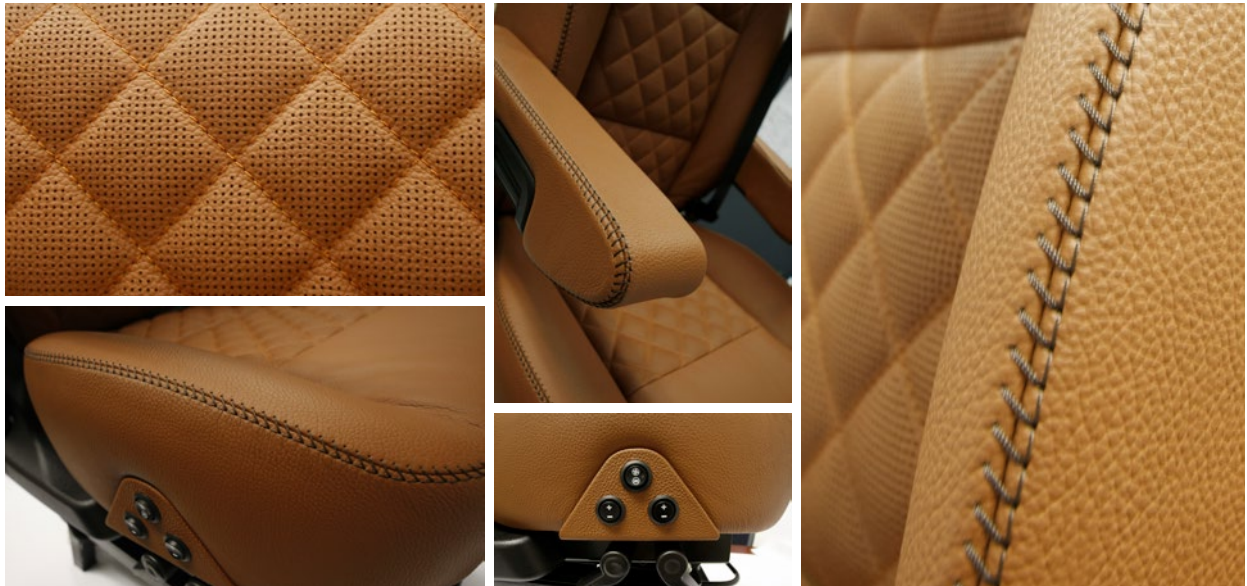


5



6

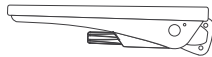




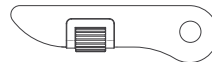
## Designvarianten

- 1 Verschiedene Steppmuster
- 2 Perforiertes Leder
- 3 Baseball-Naht
- 4 Keder
- 5 Einfache Kappnaht
- 6 Doppelte Kappnaht
- 7 Logo-Stick oder -Prägung

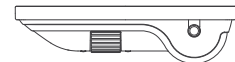
## Armlehnen



„Basic“ Kunststoffcover, optional mit gepolsterter Armauflage und Drehrad



„00“ vollgepolstert mit Drehrad zur Fixierung des Neigungswinkels



„05“ gepolsterte Armauflage, Kunststoffcover und Drehrad



GIS-Liner unverbindlich anfragen unter: [info@aguti.com](mailto:info@aguti.com)  
 Weitere Informationen und Produkte auf [www.aguti.com](http://www.aguti.com)